

1	2	3	4	5	6	7	8	9	10
49	58	31601-1802048	45 3149 3255	1	1	1	1	Стакан подшипника вторичного вала коробки передач	Gearbox output shaft bearing sleeve
	59	69-3802032	45 4315 0965	1	1	1	1	Кольцо уплотнительное	Sealing ring
	60	3160-3802030	45 3149 3161	1	1	1	1	Штуцер гибкого вала	Flexible shaft union
	61	51-3802031	45 3114 4841	1	1	1	1	Стопор штуцера	Union lock
	62	252154-П2	45 9816 6005	1	1	1	1	Шайба 6 пружинная	Spring washer 6
	63	206461-П8	45 9336 1501	1	1	1	1	Болт М6х14	Bolt M6x14
	64	452-1802060	46 1213 4189	1	1	1	1	Подшипник вала привода заднего моста передний	Rear axle drive shaft front bearing
	65	3741-1802062	45 3135 1848	1	1	1	1	Маслоотражатель	Oil slinger
	66	31601-3802033	45 3149 3257	1	1	1	1	Шестерня привода спидометра ведущая	Driving gear in speedometer drive
	67	31601-3802034	45 3149 3258	1	1	1	1	Шестерня привода спидометра ведомая	Driven gear in speedometer drive
	-	452-1802009	45 3111 8651					Картер раздаточной коробки в сборе (комплект** для запасных частей)	Transfer box in assy (set **for spare parts)

* - В составе раздаточных коробок 3160-1800020-02 и 31603-1800020
Is part of the transfer box 3160-1800020-02 and the transfer box 31603-1800020

** - Комплект состоит из:
The set consists of:

452-1802012	1	1	1	1	Картер	Box
452-1802014	1	1	1	1	Крышка картера	Box cover
452-1802013	2	2	2	2	Штифт установочный	Setting pin
452-1802015	1	1	1	1	Прокладка	Gasket
201463-П29	2	2	2	2	Болт М8х38	Bolt M8x38
250510-П29	2	2	2	2	Гайка М8	Nut M8
252005-П29	2	2	2	2	Шайба 8	Washer 8
1/43253/01	2	2	2	2	Пробка МК 22/1,5	Plug МК 22/1.5

Подгруппа 1803. Механизм переключения передач
Subgroup 1803. Gear Shift Mechanism

50	1	3160-1803010	45 3149 0546	1	1	1	1	Механизм переключения передач в сборе	Gear shift mechanism in assy
	2	469-1702123-01	45 4316 4135	1	1	1	1	Чехол защитный	Protective cover
	3	469-1702127	45 4316 0221	2	2	2	2	Штифт	Set pin
	4	3160-1803015	45 3149 0547	1	1	1	1	Корпус рычага переключения	Gear shift lever housing
	5	3160-1803070	45 3149 0558	1	1	1	1	Рычаг вилок включения	Engaging fork lever
	6	3160-1803068	45 3149 0557	1	1	1	1	Пружина рычага	Lever spring
	7	3160-1803044	45 3149 1378	1	1	1	1	Ось фиксатора	Stop axle
	8	3160-1803038	45 3149 0553	1	1	1	1	Пластина крепления фиксатора	Stop mounting plate
	9	221580-П29	45 9412 1082	2	2	2	2	Винт М5х16	Screw M5x16

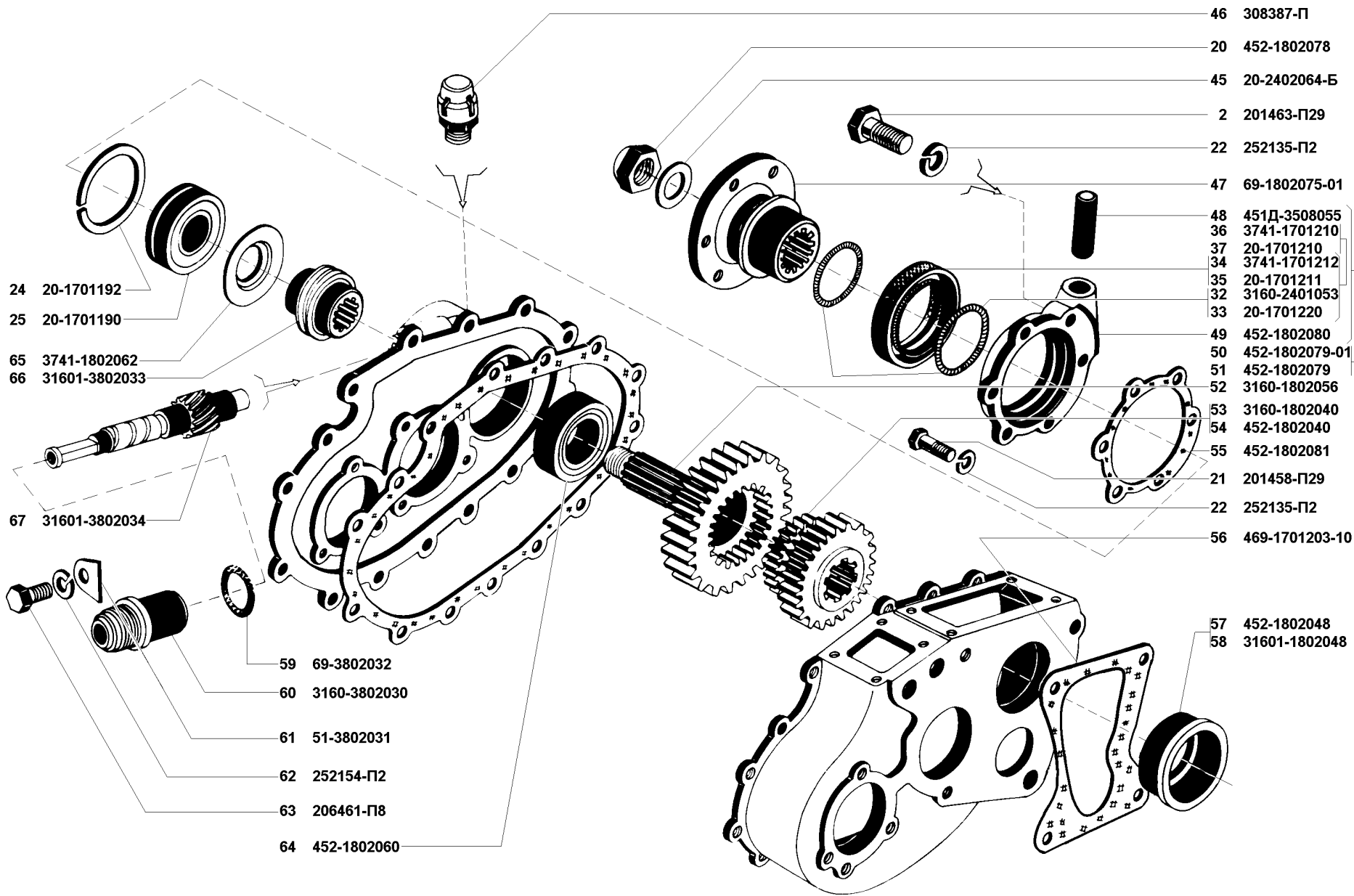


Рис. 49. Коробка раздаточная (1802)/2

Fig. 49. Transfer box (1802)/2

1	2	3	4	5	6	7	8	9	10
50	10	3160-1803046	45 3149 0555	2	2	2	2	Стойка фиксатора	Stop leg
	11	3160-1803042	45 3149 0554	1	1	1	1	Фиксатор	Stop
	12	3160-1803048	45 3149 0556	1	1	1	1	Пружина фиксатора	Stop spring
	13	201460-П29	45 9346 1526	4	4	4	4	Болт М8х35	Bolt M8x35
	14	3160-1803088	45 3149 0562	1	1	1	1	Рукоятка	Handle
	15	201458-П29	45 9346 1524	1	1	1	1	Болт М8х25	Bolt M8x25
	16	252135-П2	45 9816 6046	6	6	6	6	Шайба 8 пружинная	Spring washer 8
	17	3160-1803072	45 3149 0559	1	1	1	1	Рычаг управления переключением	Shifting lever
	18	31601-1803072*		1	1	1	1	Рычаг управления переключением	Shifting lever
	19	263014-П	45 9447 6631	2	2	2	2	Шарик-фиксатор Б 9,525-200	Stop-ball Б 9.525-200
	20	452-1803024-Б	45 3111 0806	1	1	1	1	Шток вилки включения прямой и понижающей передач	Direct and underdrive gear engaging fork shaft
	21	452-1803036-10	45 3111 0819	1	1	1	1	Стопор штоков	Shaft stop
	22	201454-П29	45 9346 1520	1	1	1	1	Болт М8х14	Bolt M8x14
	23	3151-1803030	45 4321 3310	1	1	1	1	Шток вилки включения переднего моста	Front axle engaging fork shaft
	24	53А-1702117	45 3311 3992	2	2	2	2	Пружина шарика-фиксатора	Stop-ball spring
	25	3160-1803019	45 3149 0549	1	1	1	1	Вилка включения заднего моста в сборе	Rear axle engaging fork in assy
	26	3160-1803023		2	2	2	2	Штифт	Set pin
	27	3160-1803020		1	1	1	1	Вилка включения заднего моста	Rear axle engaging fork
	28	3160-1803027	45 3149 0551	1	1	1	1	Вилка включения переднего моста в сборе	Front axle engaging fork in assy
	29	3160-1803028		1	1	1	1	Вилка включения переднего моста	Front axle engaging fork
	30	3160-1803017	45 3149 0548	1	1	1	1	Прокладка корпуса рычага	Lever housing gasket

* - В комплектации с коробкой передач 31601-1700010
When the gearbox 31601-1700010 is installed

ГРУППА 22. ВАЛЫ КАРДАНЫЕ GROUP 22. PROPELLER SHAFTS

Подгруппа 2201. Вал карданный заднего моста Subgroup 2201. Rear Axle Propeller Shaft

51	1	3160-2201010	45 3149 0138	1	1	-	1	Вал карданный заднего моста в сборе	Rear axle propeller shaft in assy
	2	31601-2201010*	45 3149 2955	1	1	1	1	Вал карданный заднего моста в сборе	Rear axle propeller shaft in assy
	3	3160-2201015	45 3149 0139	1	1	-	1	Вал карданный - сварка	Propeller shaft (weldment)
	4	31601-2201015*	45 3149 2956	1	1	1	1	Вал карданный - сварка	Propeller shaft (weldment)
	5	201518-П29	45 9951 1133	8	8	8	8	Болт М10х1х25	Bolt M10x1x25
	6	252156-П2	45 9816 6007	4	4	4	4	Шайба 10 пружинная	Spring washer 10
	7	31512-2401059	45 4321 2467	4	4	4	4	Гайка М10х1	Nut M10x1

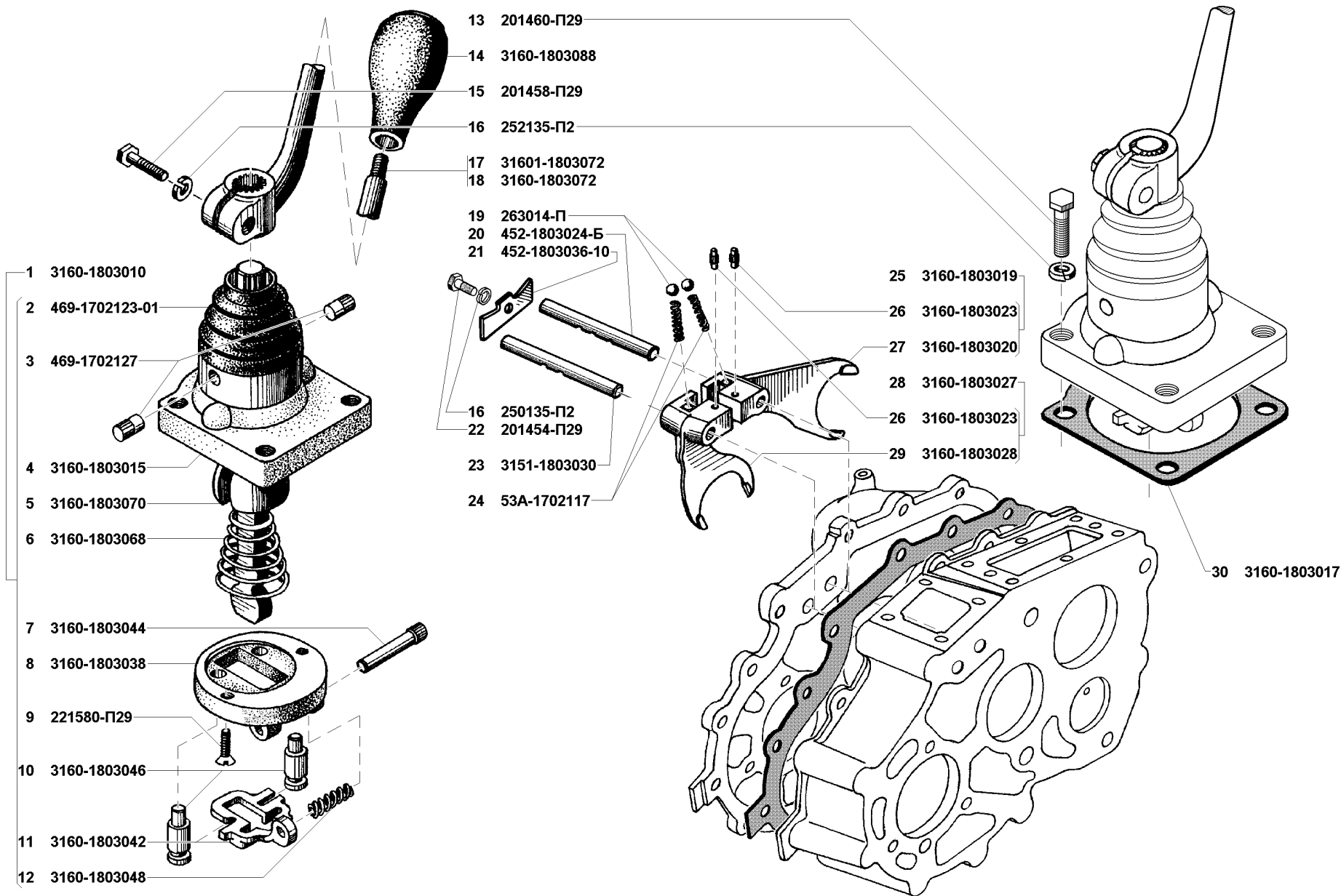


Рис. 50. Механизм переключения передач (1803)
 Fig. 50. Transfer box gear shift mechanism (1803)

1	2	3	4	5	6	7	8	9	10
51	8	3741-2201089	45 3135 1889	2	2	2	2	Кольцо сальника скользящей вилки карданного вала	Propeller shaft slip yoke gland ring
	9	3741-2201088	45 3135 1888	1	1	1	1	Кольцо уплотнительное сальника скользящей вилки карданного вала внутреннее	Propeller shaft slip yoke gland inner sealing ring
	10	3741-2201085	45 3135 1886	1	1	1	1	Кольцо уплотнительное сальника скользящей вилки карданного вала наружное	Propeller shaft slip yoke gland outer sealing ring
	11	3741-2201087	45 3135 1887	1	1	1	1	Обойма сальника скользящей вилки карданного вала	Propeller shaft slip yoke gland case
	12	3741-2201047	45 3135 1876	1	1	1	1	Вилка скользящая карданного вала заднего моста с заглушкой в сборе	Rear axle propeller shaft slip yoke with stopper in assy
	13	260316	45 9821 0017	1	1	1	1	Заглушка Ø 40	Stopper dia 40
	14	1.1.Ц6	45 9167 4063	3	3	3	3	Пресс-масленка	Pressure lubricator
	15	3741-2201048	45 3135 1897	1	1	1	1	Вилка скользящая карданного вала заднего моста	Rear axle propeller shaft slip yoke
	16	252136-П2	45 9816 6067	4	4	4	4	Шайба 10Т пружинная	Spring washer 10T
	17	69-2201033-A	46 4112 1118	8	8	8	8	Роликоподшипник игольчатый карданного вала заднего моста	Rear axle propeller shaft needle roller bearing
	18	469-2201031	45 4316 2324	8	8	8	8	Манжета крестовины карданного вала	Propeller shaft centre cross collar
	19	69-2201034	45 4315 0460	8	8	8	8	Пружина манжеты крестовины карданного вала	Propeller shaft centre cross collar spring
	20	469-2201028	45 4316 2321	8	8	8	8	Манжета крестовины карданного вала с пружиной в сборе	Propeller shaft centre cross collar with spring in assy
	21	469-2201040	45 4316 2329	8	8	8	8	Кольцо защитное манжеты крестовины карданного вала	Propeller shaft centre cross collar protection ring
	22	3151-2201024	45 4321 0781	2	2	2	2	Прокладка фланца карданного вала толщиной 0,3 мм	Propeller shaft flange gasket 0.3 mm thick
	23	469-2201029	45 4316 2322	8	8	8	8	Роликоподшипник игольчатый карданного вала заднего моста с манжетой в сборе	Rear axle propeller shaft needle roller bearing with collar in assy
	24	469-2201023	45 4316 0252	2	2	2	2	Фланец карданного вала заднего моста	Rear axle propeller shaft flange
	25	3151-2201043	45 4321 0715	8	8	8	8	Кольцо стопорное роликоподшипника	Roller bearing circlip
	26	469-2201037	45 4316 2326	8	8	8	8	Уплотнитель подшипника карданного вала	Propeller shaft bearing seal
	27	469-2201030	45 4316 2323	2	2	2	2	Крестовина карданного вала	Propeller shaft centre cross
	28	469-2201026	45 4316 2319	2	2	2	2	Крестовина карданного вала с уплотнителями в сборе	Propeller shaft centre cross with seals in assy
	-	БК-469-2201025**	45 4316 2320					Крестовина карданного вала с уплотнителями и подшипниками в сборе (комплект для запасных частей)	Propeller shaft centre cross with bearings and seals in assy (set for spare parts)

* - В комплектации с коробкой передач 31601-1700010

When the gearbox 31601-1700010 is installed

** - Комплект состоит из:

The set consists of:

469-2201026	1	1	1	1	Крестовина карданного вала с уплотнителями в сборе	Propeller shaft centre cross with seals in assy
469-2201029	4	4	4	4	Роликоподшипник игольчатый карданного вала с манжетой в сборе	Propeller shaft needle roller bearing with collar in assy

Подгруппа 2203. Вал карданный переднего моста
Subgroup 2203. Front Axle Propeller Shaft

52	1	3160-2203010	45 3149 0141	1	1	-	1	Вал карданный переднего моста в сборе	Front axle propeller shaft in assy
----	---	--------------	--------------	---	---	---	---	---------------------------------------	------------------------------------